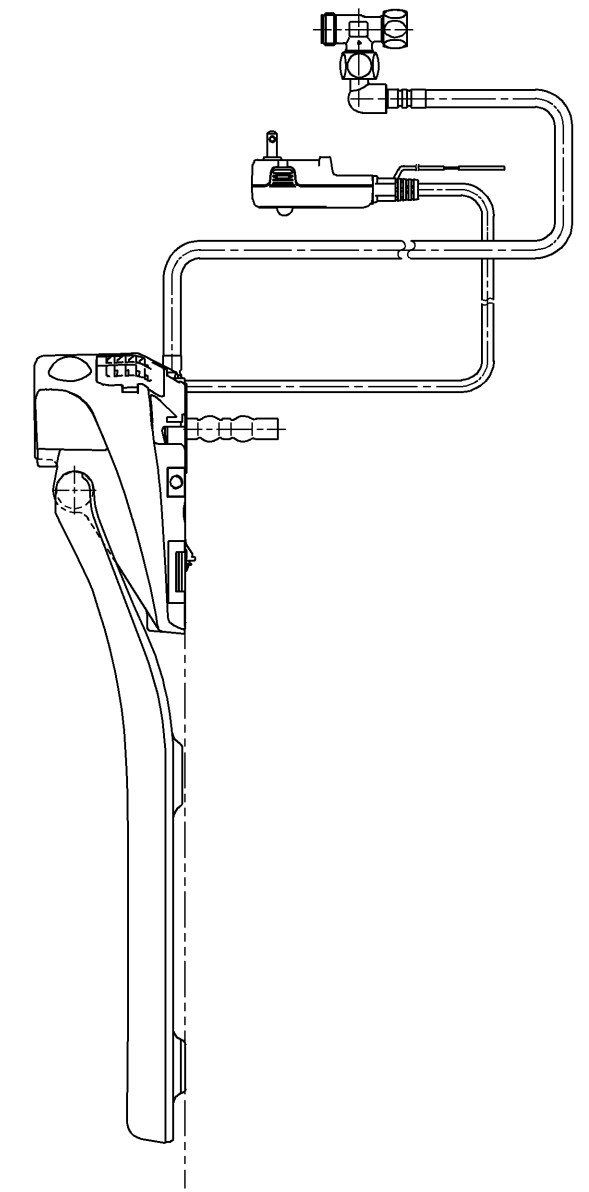
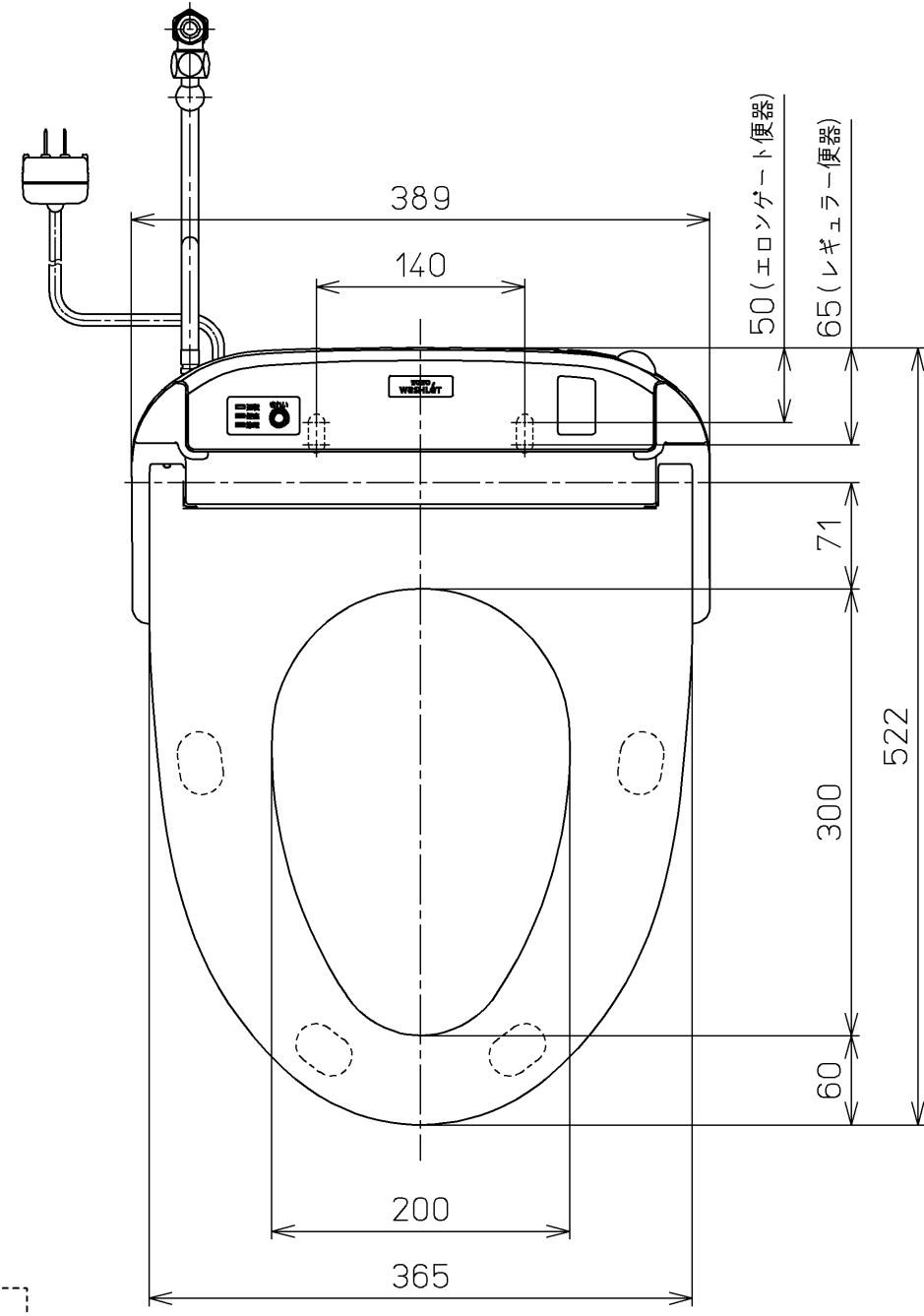
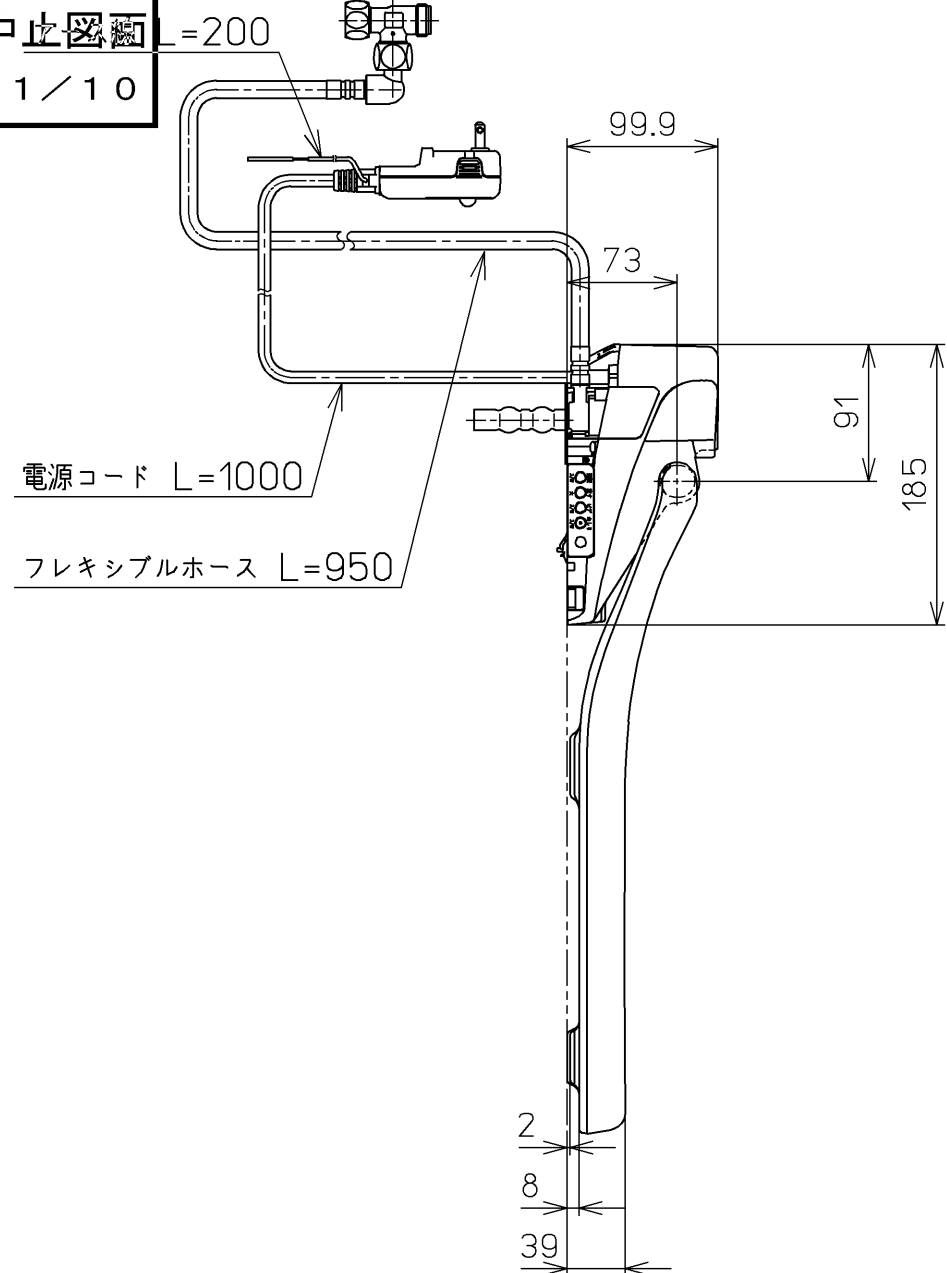
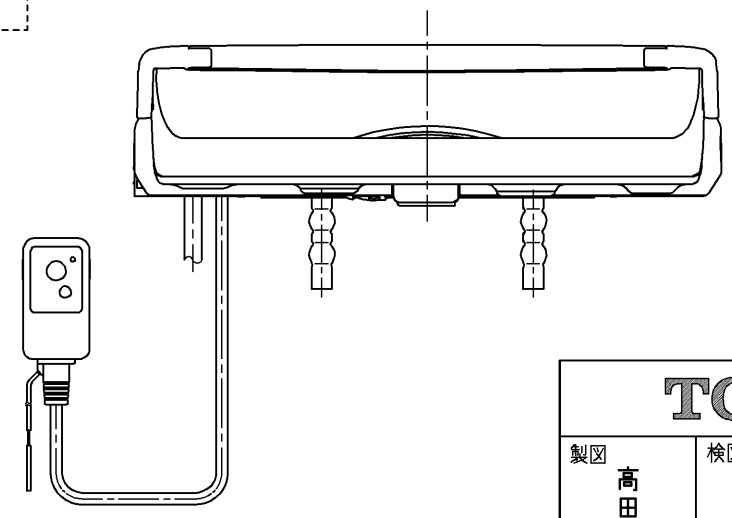
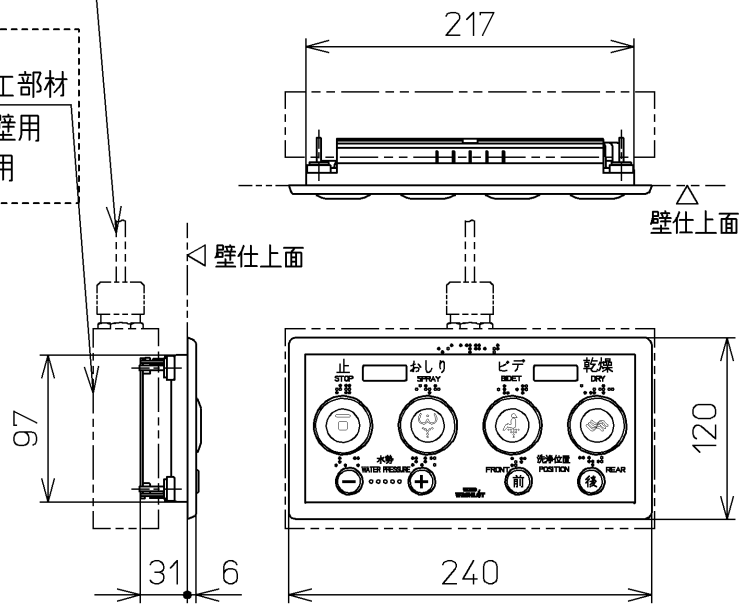


生産中止図面
2021/10



別途手配
電源電線：600Vビニル絶縁ビニルシースケーブル平形
VVF 2芯 φ1.6 又は φ2.0

別品番
リモコン取付用施工部材
・乾式・湿式工法壁用
・パーティション用



- <特殊内容>
1. 便ふたなし品
 2. 本体着脱部を金属製にしたもの
 3. リモコンを埋込AC100Vリモコンにしたもの

*定格：ウォシュレット AC100V-1280W 50/60Hz
リモコン AC100V-4.9W 50/60Hz

TOTO		単位 mm	名称
製図 高田 ゆ	検図 山 川 松 下 博	日付 12-03-26	洗淨乾燥脱臭暖房便座
備考		尺度 1 : 5	品番 TCF4721V81R
			図番 TCF4721V81_A0101
		A3	ページNo. 1-1 (改)